

ЕВРОТРАНС БУРГАС ООД

Болгария, гр. Созопол 8130, област Бургас;
община Созопол, проф. Иван Венедиков, No 9-11
E-mail: eurotransood@gmail.com
тел.: +359 889 300 303, +7 912 0520 762
тел./факс: +359 550 22 2 42

Президенту Южно-Уральской
торгово-промышленной палаты
Дегтярёву Ф.Л.

Уважаемый Федор Лукич!

Наше предприятие осваивает производство колесных пар для европейских грузовых вагонов в республике Болгария. Мы выражаем заинтересованность в поиске предприятия, расположенного в Вашем регионе, для размещения заказа на выполнение механической обработки заготовки (поковки) оси колесной пары. Чертеж прилагается. Планируемый объем обработки - 200 шт./месяц, начиная с апреля 2013 года.

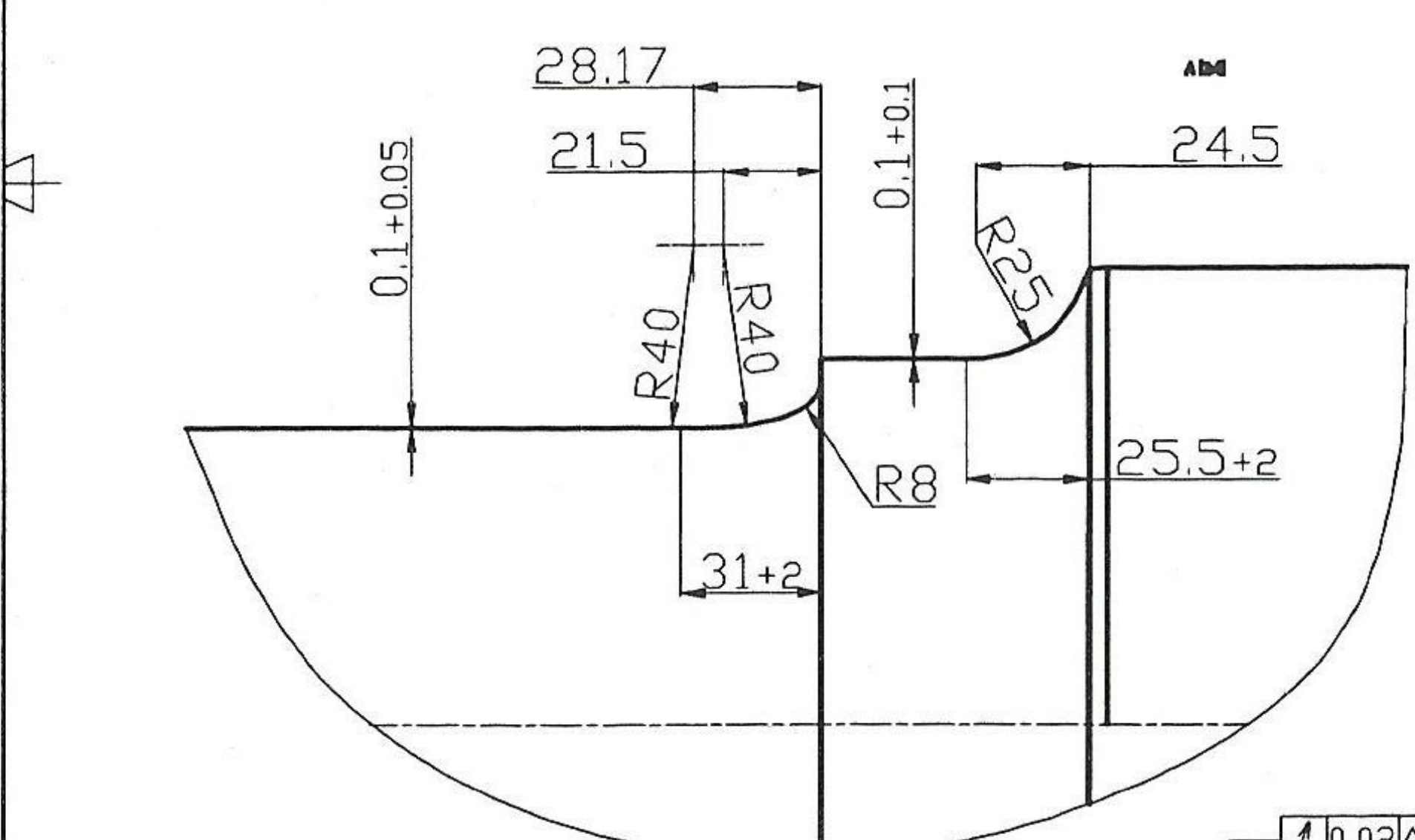
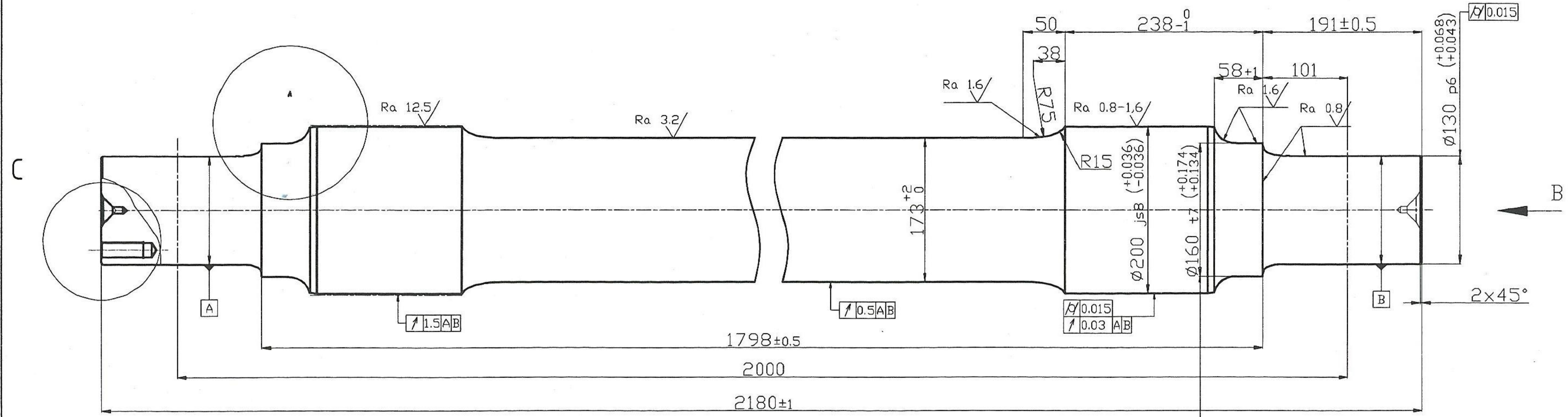
Просим Вас оказать содействие в поиске предприятия-партнера, заинтересованного в размещении нашего заказа. В случае положительного решения просим связаться с нами по указанным реквизитам:

E-mail: eurotransood@gmail.com
Тел. в России: +7 (912) 052 07 62
Тел. в Болгарии: +359 889 300 303

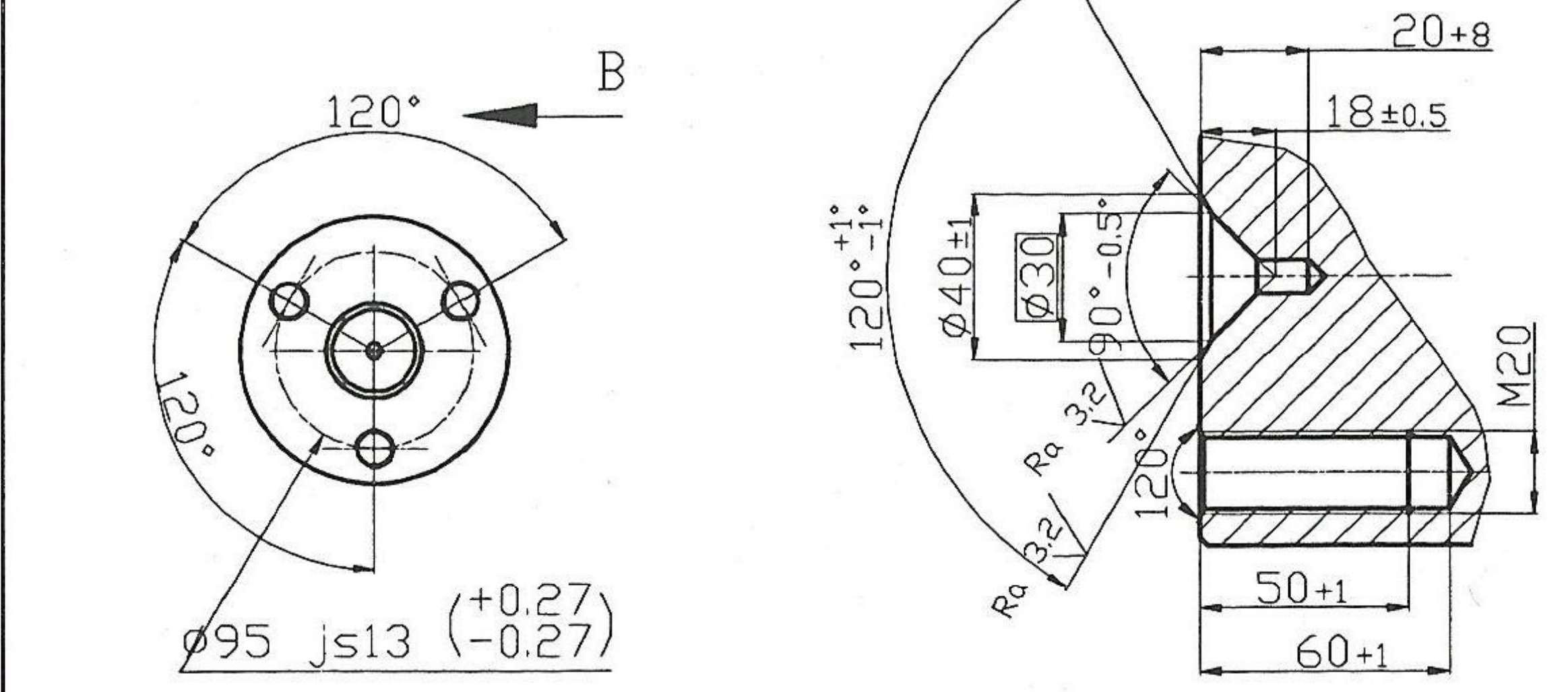
С уважением,
коммерческий директор

Сергей Еремеев

Ra 6.3/ (✓) (✓)



CM1:1



gauge	tolerance
Ø95js13	± 0,270
Ø130p6	+0,068 +0,043
Ø160t7	+0,174 +0,134
Ø200js8	+0,036 -0,036

1. Ultrasonic control - BN 918 275
2. Marking by pin on VPI 04 2.4.
3. Manufacturer's Quality Control stamp
4. Remaining technical requirements according to EN 13261, BN 918 275, EN22768-2
5. Axle load - 23,5t.
6. All sharp edges must beorbed

		3Fwg 665.0.02.001.001	
		Scale 1:5	Position Quantity
		A1N EN13261 2003	
		Axle BA002	
		KCK 130.00.01	
		Page 1	
		Pg	
3	State	Changes	Date
2			
1			
		Filename	Os22,5t(rlt.dwg)